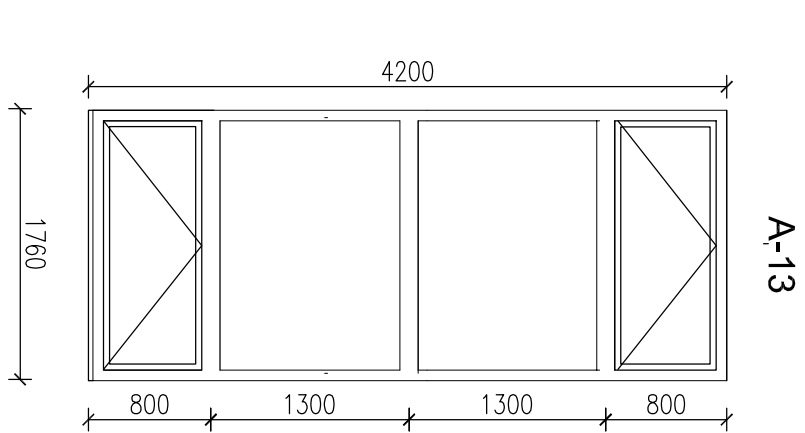
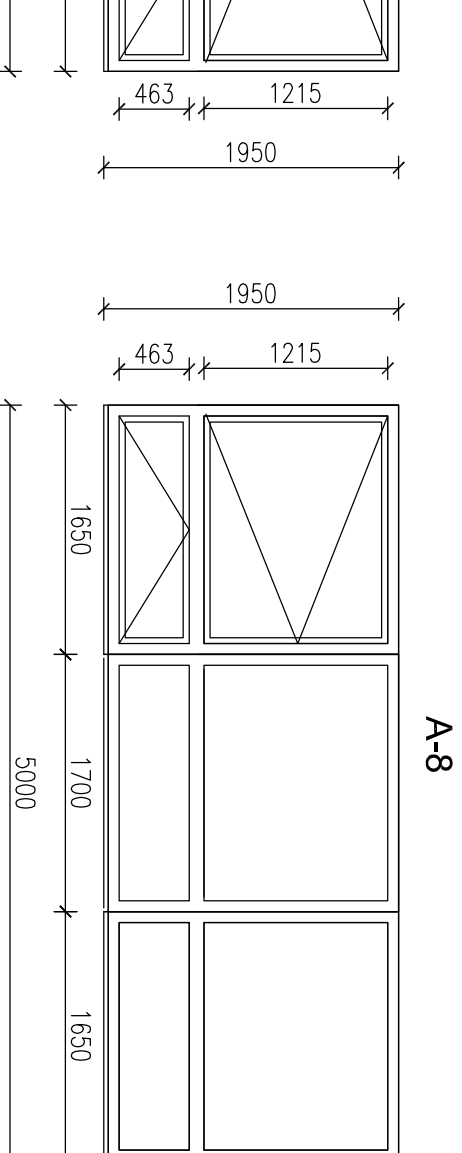
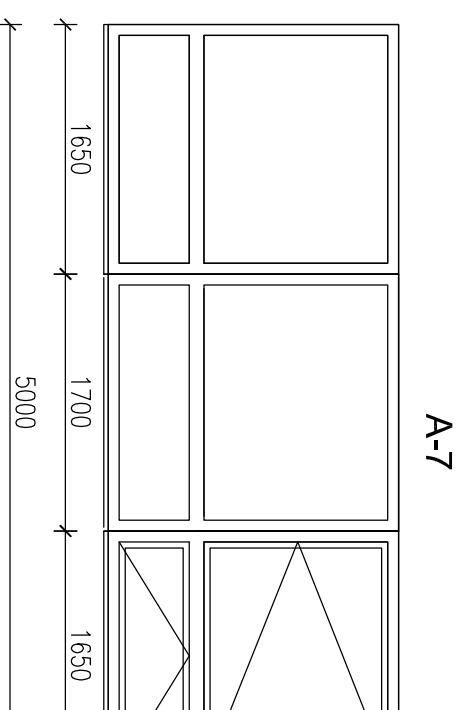
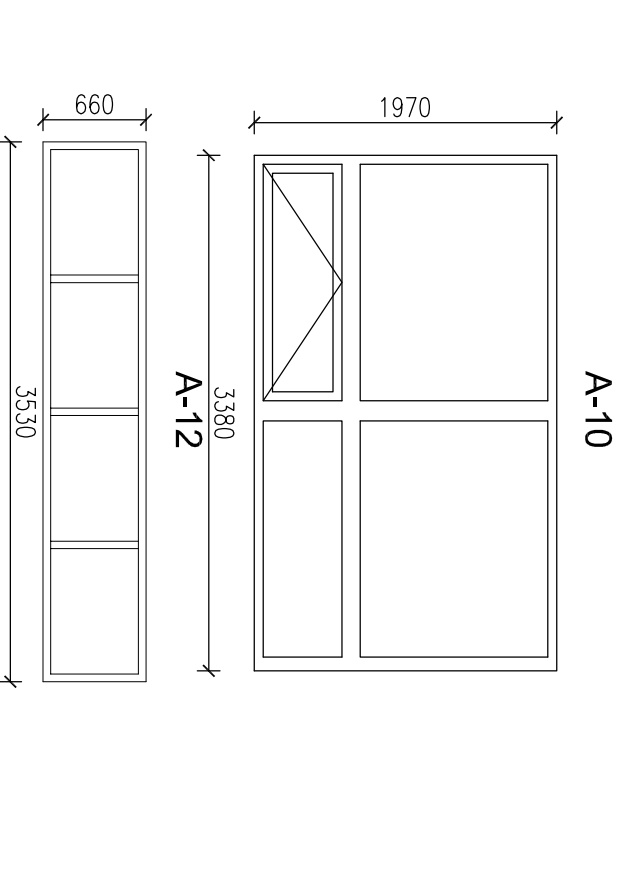
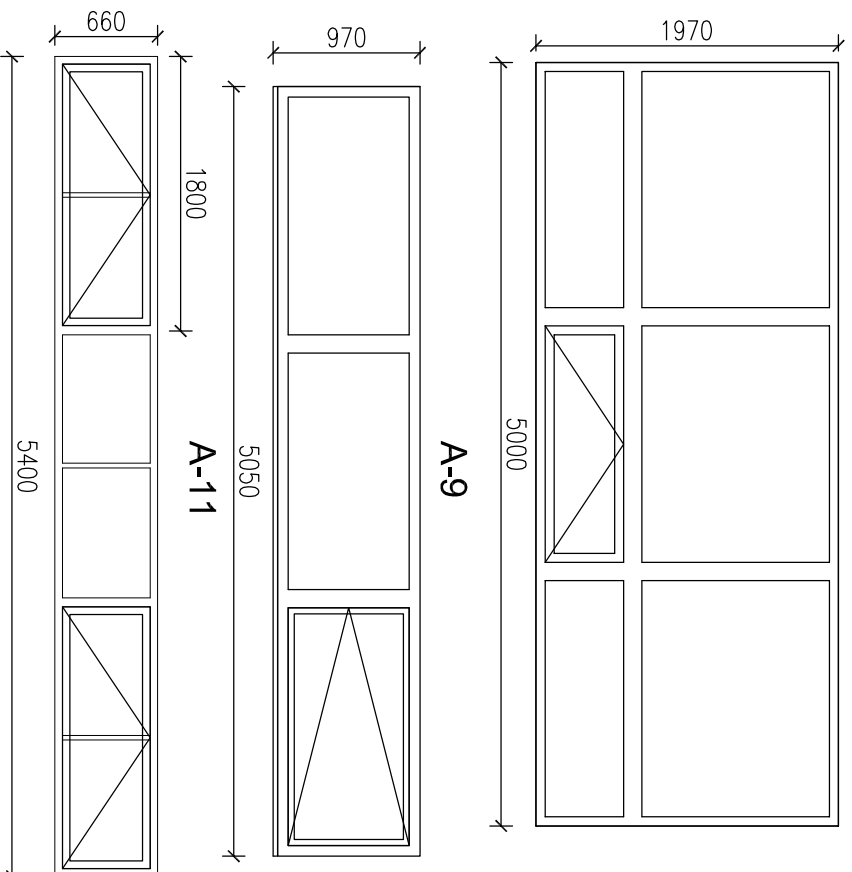
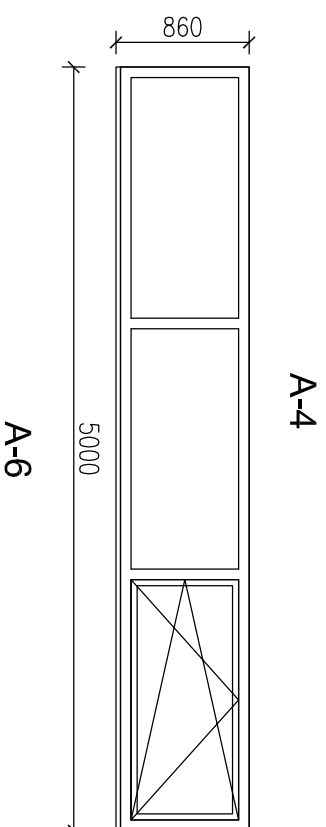
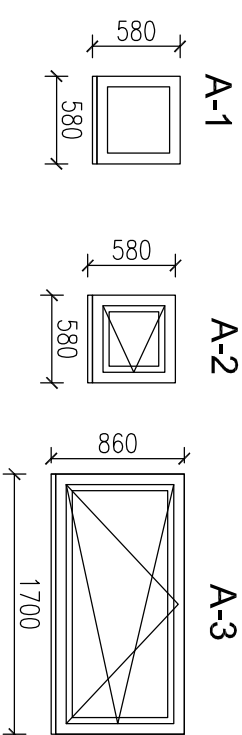


AVADE ESKIISID VÄLJASTVAATES



Tähis	Arv	Ava mõõdud (mm)		Välisaknad. Omadused				Pind m2
		Laius	Kõrgus	Piltiraam	Klaaspakett	Avatavus, märkused		
A-1	5	600	600	PVC, Uf=<1,1w/m2K	Ug=<0,6w/m2K	Avatavus, märkused	0,36	
A-2	7	600	600	PVC, Uf=<1,1w/m2K	Ug=<0,6w/m2K	mitteavatav	0,36	
A-3	1	1720	880	PVC, Uf=<1,1w/m2K	Ug=<0,6w/m2K	kaldepöördatav	1,51	
A-4	6	5050	880	PVC, Uf=<1,1w/m2K	Ug=<0,6w/m2K	os. kaldepöördatav, os. mitteavatav	4,44	
A-6	2	5050	2000	PVC, Uf=<1,1w/m2K	Ug=<0,6w/m2K	os. kaldatav, os. mitteavatav	10,1	
A-7	1	5050	2000	PVC, Uf=<1,1w/m2K	Ug=<0,6w/m2K	os. kaldatav,os pöördatav,os. mitteavatav	10,1	
A-8	2	5060	2000	PVC, Uf=<1,1w/m2K	Ug=<0,6w/m2K	os. kaldatav,os pöördatav,os. mitteavatav	10,1	
A-9	1	5090	1000	PVC, Uf=<1,1w/m2K	Ug=<0,6w/m2K	os. pöördatav, os. mitteavatav	5,1	
A-10	1	3400	2000	PVC, Uf=<1,1w/m2K	Ug=<0,6w/m2K	os. kaldatav, os. mitteavatav	6,8	
A-11	2	5420	680	PVC, Uf=<1,1w/m2K	Ug=<0,6w/m2K	os. kaldatav, os. mitteavatav	3,7	
A-12	1	3570	680	PVC, Uf=<1,1w/m2K	Ug=<0,6w/m2K	mitteavatav	2,43	
A-13	1	1790	4220	PVC, Uf=<1,1w/m2K	Ug=<0,6w/m2K	os. kaldatav, os. mitteavatav	7,55	
VA-1	3	1300	1400	PVC, Usum=<1,3w/m2K		mitteavatav valguskuppel	1,82	

TÄHISED:

Uf – piida soojjuhtivus
Ug – klaasi soojjuhtivus
Usum – summaarne akna soojjuhtivus

Märkused:

- Kõik avad mõõta enne avatäidete tellimist üle.
- Suured aknad võib teha mitmest osast.
- Aknad avanevad sissepoole
- Kasutada tihte ja sama profiili kõikide akende puhul, nt Rehau GENE0 või analoogne
- Raamid väljast mustad, sama tooni allesjäävate PVC akendega, seest valged
- Kõikidele akendele (va väikse saali ja trepikoja kõrged aknad) paigaldada aknalauad
- Kõikidele akendele paigaldada aknaplekid, minimaalne paksus 0,6mm
- Kõrgel asuvad avatavad aknad (A-2, A-11, A-13) varustada elektriliste avamissulgemismehhanismidega
- Suure saali lõunafassaadi olevatele akendele paigaldada rulood

Objekti aadress:

Narva linn Tallinna mnt 30

Töö liik:

Rekonstrueerimine

Objekti nimetus:

Tallinna mnt 30 hoone rekonstrueerimine

Joonise liik:

põhiprojekt

Jooniste nr (arv):

Joonise nimetus:

Akende spetsifikatsioon

Mõõtkaava:

M 1:50

K & M

Viljandi 2, Tõrva, 68604
Tel: 76 33301

Akende spetsifikatsioon

PROJEKTBJÜROO

EP 10171174-0001 E216/2005-P

Projekti juht

Tiit Loomann

09.2014

Töö number:

14056

Tähis: Joonise number:

AE 8

Arhitekt

Endla Raime

09.2014

Insener

Priit Lepik

09.2014